

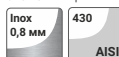
СТОЛЫ ДЛЯ СБОРА ОТХОДОВ

СЕРИЯ NORMA

01



Материал столешницы



Усиление столешницы



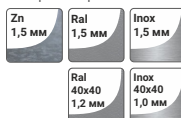
Исполнение столешницы



Полка (в комплекте 1/2 шт.)



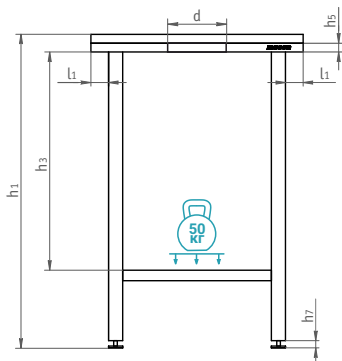
Материал каркаса



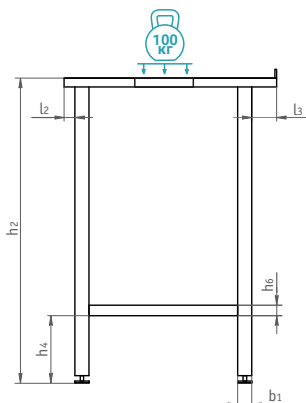
Тип каркаса



вид спереди



вид сбоку



Модель	Высота от пола до борта, мм (h1)	Высота от пола до столешницы, мм (h2)	Высота от полки до столешницы, мм (h3)	Высота от пола до полки, мм (h4)	Высота столешницы, мм (h5)	Высота полки, мм (h6)	Высота опоры, мм (h7)	Выступ столешницы сбоку, мм (l1)	Выступ столешницы спереди, мм (l2)	Выступ столешницы сзади, мм (l3)	Ширина ножки, мм (b1)	Диаметр отверстия, мм (d)*
--------	----------------------------------	---------------------------------------	--	----------------------------------	----------------------------	-----------------------	-----------------------	----------------------------------	------------------------------------	----------------------------------	-----------------------	----------------------------



СПРН

900

860

580

190

30

30

20

50

30

70

40

200

*Диаметр резинового кольца (в комплекте) изнутри 166, снаружи 234 мм.

К столу можно приобрести дополнительные опции: полка-надстройка, ящик выдвижной, комплект колесных опор (см. стр. 13-14).